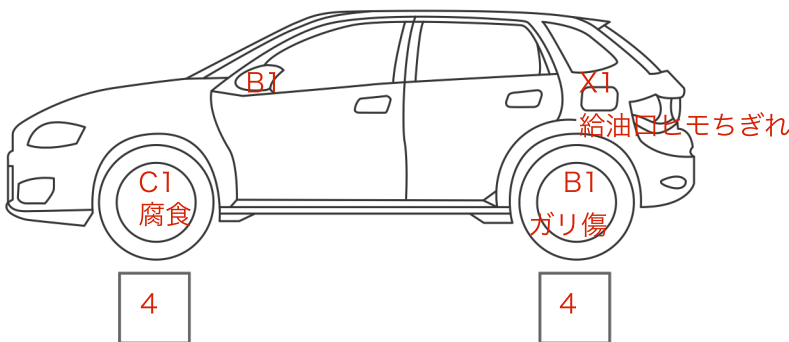
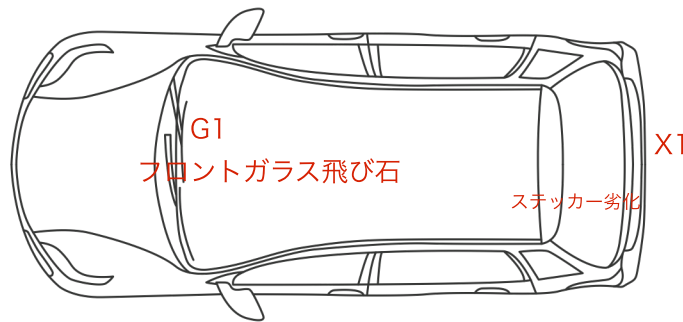
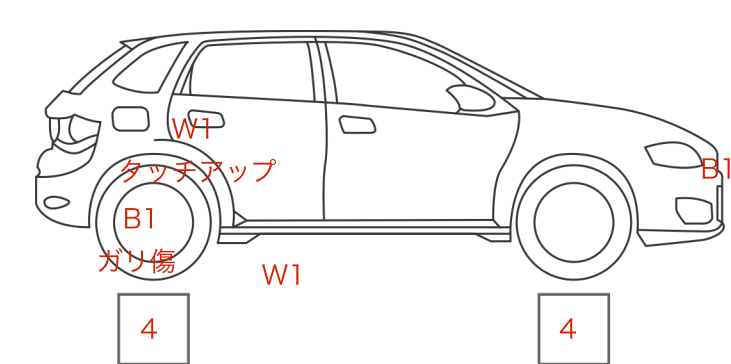


実施日 2023 年 4 月 10日

お客様名		査定店 / 担当者			
		単人店 <b>始良店</b> 鹿屋店 RevoS / 川畑 昂介			
メーカー / 車種(車名) / グレード			ボディカラー		
ホンダ / アコードハイブリッド / LX			パールホワイト		
年式	車検	走行距離 / 月間		排気量 / 燃料	
平成 <b>25</b> 年式 令和	<input type="checkbox"/> 車検切れ <input type="checkbox"/> 6 年 10月まで	177,100 km / 70 km/月		2000 cc / <b>ガソリン</b> ハイオク ディーゼル EV PHEV その他( )	



表記記号について			
A	線傷	G	フロントガラス点傷
U	へコミ	H	穴
B	傷、へコミ	XX	交換済み
P	要塗装	X	割れ・破れ・切れ
W	修理跡	1	小程度
S	サビ	2	中程度
C	腐食	3	大程度

グッドポイント	チェックポイント	査定点	
<ul style="list-style-type: none"> <li>走行中TVが映る。</li> <li>車高調 (レンチ・取説)</li> <li>ウッドコンビハンドル</li> </ul>	<ul style="list-style-type: none"> <li>センターコンソール 小傷 B1</li> <li>ホイール4本に傷。</li> <li>サイドに塗装の剥がれ、傷多め。</li> </ul>	ボディ・内装	15 / 20
		内装・シート	15 / 20
		エンジン・足回り等	16 / 20
		機器の動作	20 / 20
		匂い・その他	18 / 20
総合評価		<b>84 / 100</b>	

担当者特記事項

- ・全体的にキレイな内外装 (飛び石あり)。
- ・車高調 (レンチ・取説)
- ・走行中にテレビが見れたり、車高調が入っていたり、こだわりのある一台。
- ・過走行ではありますが、メンテナンスもしっかりされているので、安心して乗れるのではないかと思います。

※当査定はお客様間のお取り引き参考のためのものであり、車両の品質を保証するものではありません